

cintropur®

WATERFILTRATION & TREATMENT

Installatie-, gebruiks- en onderhoudsinstructies

TRIO UV 2100 / 4100



Bekijk onze onderhoudsvideo's op ons YOUTUBE-kanaal

<https://www.youtube.com/channel/UCWqxml54Aqfsu9M7imBx1YA>

1. Mogelijke toepassingen

De CINTROPUR® TRIO-UV 2100 en TRIO-UV 4100 serie waterfilters is ontworpen voor het filteren van helder water met weinig zwevende deeltjes, zoals leidingwater, regenwater, putwater en bronwater. Andere soorten niet-agressieve vloeistoffen kunnen ook worden gefilterd.

Het kan worden gebruikt in huishoudelijke, industriële, collectieve en agrarische omgevingen.



Om ervoor te zorgen dat het water drinkbaar is, moet het vóór de UV-behandeling chemisch drinkbaar zijn.

CINTROPUR UV is een 100% fysisch waterbehandelingsproces dat ultraviolet licht gebruikt als bacteriedodend middel.

Voedingswater kan grote hoeveelheden zowel onschadelijke als ziekteverwekkende micro-organismen bevatten (fecale streptokokken, fecale coliformen, sulfietreducerende bacteriën enz.) Deze micro-organismen moeten verwijderd worden om het water drinkbaar te maken.

De UV-lamp zendt lichtstralen uit met een maximale intensiteit bij 253,7 nanometer. Bij deze zeer precieze golflengte worden ziekteverwekkende micro-organismen volledig geëlimineerd, waardoor bacteriologisch drinkwater gegarandeerd is.

De materialen die worden gebruikt om het filter te maken, zijn compatibel met de filtratie van voedingsvloeistoffen.

2. Technische beschrijving

De installatie en het gebruik van TRIO-UV 2100/4100 zijn onderworpen aan de naleving van de hieronder beschreven technische specificaties:

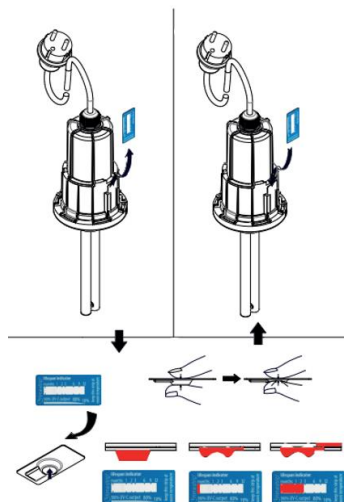
| | TRIO UV 2100 | TRIO UV 4100 |
|---|--------------|--------------|
| Aansluitdiameter | 3/4" + 1 " | 3/4" + 1 " |
| Gemiddeld debiet (M³/h) bij 25mJ/cm². | 2 | 2.6 |
| Gemiddeld debiet (M³/h) bij 40mJ/cm² (m3/h) | 1.3 | 1.6 |
| Bedrijfsdruk (bar) | 16 | 10 |
| Maximale werkdruk (bar) | 16 | 16 |
| Maximale bedrijfstemperatuur | 50°C | 50°C |
| Gewicht (kg) | 4.3 | 4.3 |
| Fijnheid zeeffiltratie | 25µ | 25µ |
| Watertransmissie (min. %) | 90 | 90 |
| Vermogen lamp (W) | 25 | 40 |

3. Installatie en behandeling

- De filters moeten worden geïnstalleerd volgens de regels van de kunst door gekwalificeerd personeel: ze moeten vrij zijn van mechanische spanning, met de stroomopwaartse en stroomafwaartse leidingen uitgelijnd. De lengte tussen de aansluitingen moet gerespecteerd worden om geen trek of druk op de aansluitingen te veroorzaken.
- De ideale plaats voor de CINTROPUR® TRIO UV-waterfilter is direct bij de ingang van de installatie (na de meter of de pomp). Zorg ervoor dat het water in de richting stroomt die door de pijl op de filterkop wordt aangegeven. Als er meerdere waterbehandelingsapparaten in uw installatie zijn, wordt

het UV-toestel altijd als laatste geplaatst. De installatie van een filter stroomopwaarts van het apparaat wordt sterk aanbevolen om zwevende deeltjes te verwijderen die de UV-straling kunnen maskeren.

- c) De drukregelaar verlaagt doeltreffend de netwerkdruk als deze de werkdruk overschrijdt. De waterslagdemper is essentieel als bekend is dat waterslag in de installatie voorkomt.
- d) Het filter wordt compleet en installatieklaar geleverd. De uitrusting bestaat uit een set van 4 schroefverbindingen (2 x 3/4" + 2 x 1"), een filterzeef van 25 µ, een actiefkoolpatroon, een demontagesleutel en 3 muurbevestigingen.
- e) De enige mogelijke opties zijn manometers en een aftapkraan.
- f) De droge manometers (0 - 10 bar) die als optie worden geleverd, hebben een standaard 1/8" schroefdraad; ze worden gemonteerd met een moersleutel (de draaiknop is geen handvat om te schroeven) nadat de manometerbussen volledig in de kop zijn geboord en getapt. In dit geval kan de wandbevestiging niet meer worden geïnstalleerd. In geen geval mogen de manometers worden gebruikt om de muurbeugel te bevestigen!
- g) De muurbeugels moeten aan de filterkop worden bevestigd met de hiervoor bestemde schroeven (M8 Len kop). Een klein beetje aandraaien van de schroeven is voldoende voor een goede bevestiging.
- h) Als je het filter later uit de installatie moet verwijderen, gebruik dan de verwijderbare koppelstukken.
- i) Een O-ring afdichting wordt gebruikt om een waterdichte afdichting te garanderen tussen het aansluitstuk en de filterkop; aandraaien met blote handen is voldoende. De afdichting tussen de kop en de bel wordt verzorgd door een O-ring; de sleutel wordt gebruikt voor demontage.
- j) Alleen CINTROPUR vet mag worden gebruikt om de o-ring of schroefdraad van het filter te smeren. Er mogen geen vetsmeersprays worden gebruikt omdat deze een negatieve wisselwerking kunnen hebben met de synthetische bestanddelen van CINTROPUR. Om dezelfde redenen moet elk conventioneel commercieel vet worden vermeden. Het niet naleven van deze regel kan leiden tot broosheid en scheuren in sommige filteronderdelen.
- k) Als je ervoor kiest om het ontluichtingsventiel (1/4") te monteren, wordt dit geleverd met een M10 schroefdraad en een o-ring om een waterdichte afdichting te garanderen. Het moet met blote handen worden gemonteerd. De afdichting tussen de buitendraad van het ventiel en de filterkom wordt verzekerd door een o-ring. De o-ring moet maximaal een kwartslag tegen de kom worden aangedraaid.
- l) De cilindrische steun voor het filterzeef is aan beide uiteinden voorzien van een centrifugaalwaaier en een afsluitdeksel. Dit laatste is bedoeld om een afdichting te garanderen tussen het ongefilterde water en het gefilterde water.
- m) Het is aan te raden om stroomopwaarts en stroomafwaarts van de filter isolatiekleppen te monteren om het onderhoud van de filter te vergemakkelijken.
- n) Het vullen van de kom met het actieve koolpatroon wordt vergemakkelijkt door de instructies op pagina 5 te volgen.
- o) Bij de eerste ingebruikname drukt u op het kussentje aan de achterkant van het blauwe UV-label om de rode vloeistof vrij te laten, die na een jaar de hele witte strip zal vullen.
- p) Een optimale werking van dit label op de kop is nauw verbonden met een constante omgevingstemperatuur van minder dan 22°C.



Om ervoor te zorgen dat de ultravioletbehandeling zo doeltreffend mogelijk is, raden wij u aan een schokdesinfectie van uw leidingen uit te voeren.

Tijdens deze operatie moet de CINTROPUR UV uitgeschakeld zijn (bij de TRIO-UV moet het filterpatroon + actiefkoolpatroon verwijderd worden).

- Ontsmetting van de leidingen indien de filter voor de CINTROPUR UV geplaatst is
- Verwijder het filterelement uit uw filter.
- Vul de UV-schaal 2 of 3 keer met een halfverdunde bleekwateroplossing.
- Laat dit water door alle leidingen in huis lopen.
- Laat het ½ uur staan en laat het water dan weglopen tot de smaak en geur van bleekwater volledig verdwenen zijn.
- Plaats voor de TRIO-UV het filterpatroon terug en vervang het actieve koolpatroon.
- Zet de CINTROPUR UV aan.

Wij raden u aan de schokdesinfectie van de leidingen ongeveer eenmaal per jaar te herhalen.

ELEKTRISCHE AANSLUITING



De elektrische aansluiting gebeurt via een 3-polige geaarde stekker. Voordat u het apparaat aansluit, moet u controleren of de stroom overeenkomt met de spanning van het apparaat, 230 volt, 50 Hz.

Voor uw veiligheid: de stroomvoorziening van het apparaat moet voorzien zijn van een differentieelschakelaar met een gevoeligheid van 30 mA.

BEDIENING



Controleer voordat u het apparaat opstart of er geen water lekt.

Laat het water in het apparaat circuleren.

Steek de stekker in het stopcontact.

De UV-lamp is te zien in de ontluchtingsschroef onder de zwarte bel (blauw licht).

De sterilisator moet altijd ingeschakeld blijven, zelfs als er geen water wordt gebruikt. Als er echter gedurende langere tijd geen water wordt gebruikt (vakantie, afwezigheid van meer dan een week, enz.), moet de CINTROPUR UV worden uitgeschakeld om oververhitting van de UV-sterilisator te voorkomen.

Wanneer u het weer inschakelt, laat het water dan 1 minuut lopen (sterilisator aan) voordat u het drinkt.

Veelvuldig "Aan/Uit" of gebruik zonder water in de kom is verboden omdat dit de levensduur van de UV-lamp vermindert.

De CINTROPUR UV moet werken bij een watertemperatuur tussen 5°C en max. 50°C. Boven deze temperatuur bestaat het risico op schade aan het apparaat.

VEILIGHEIDSINSTRUCTIES

De bajonetsluiting van de UV-lamp op de sterilisator kop betekent dat deze kan worden uitgeschakeld (bij demontage) of automatisch ingeschakeld (bij montage) door een eenvoudige draai van 5°. Een klik bevestigt dat de lamp goed vastzit.

De UV-lamp werkt alleen als ze is aangesloten op de sterilisator kop (veiligheid voor de gebruiker).

De CINTROPUR UV mag alleen voor het beoogde doel gebruikt worden. Hij mag niet worden gebruikt voor de behandeling van debieten die de aanbevolen maximale debieten overschrijden. De veiligheid en de goede werking kunnen alleen worden gegarandeerd als de sterilisator wordt geïnstalleerd volgens de bijgevoegde aanbevelingen.

Haal de stekker uit het stopcontact voordat u werkzaamheden aan de sterilisator uitvoert. UVC-stralen zijn gevaarlijk voor de ogen en de huid. Gebruik de UVC-lamp niet buiten het apparaat.

Het behandelde water mag niet gekleurd zijn en mag geen zwevende deeltjes, ijzer, kalk of nitraat bevatten.

4. Onderhoud

Filter met zeef

Voordat u de kom demonteert, moet u de stroomopwaartse/ stroomafwaartse kleppen sluiten en de druk aflaten.

De drinkwaterfilterzeef moet minstens twee keer per jaar worden onderhouden en vervangen. De 5, 10, 25, 50 & 100 μ zeven zijn ontworpen voor eenmalig gebruik. Door ze te reinigen verandert de structuur van de vezel, waardoor de geselecteerde filtratiefijnheid afneemt en de zeef verzwakt, wat kan leiden tot scheuren. De 150 & 300 μ nylon zeven zijn ontworpen om gereinigd en hergebruikt te worden.

De schroefdraad van de kom moet schoon en ingevet worden gehouden zodat de kom na verloop van tijd gemakkelijk gemonteerd en gedemonteerd kan worden. De O-ring tussen de kop en de kom moet ook schoon en ingevet worden om een goede afdichting te garanderen. Deze moet om de 5 jaar worden vervangen. Alle groeven en zittingen van de O-ring moeten schoon en vrij van bramen worden gehouden. Zie punt 3, paragraaf "j" voor het enige vet dat moet worden gebruikt.

Elk filteronderdeel, zelfs als het gedeeltelijk beschadigd is, moet onmiddellijk worden vervangen om ervoor te zorgen dat het filter in zijn geheel druk- en waterdicht blijft.

Actief koolstoffilter

Uw filter is uitgerust met een containerpatroon (CTN) dat ontworpen is om een lading actieve kool (of andere behandelingsproducten) te ontvangen. Dit CTN-patroon is identiek voor alle modellen. Het heeft een inwendig volume van 0,57 liter. De onderste openingen in de cartridge zijn 0,6 mm; in de bovenste zeef zijn de openingen 0,3 mm.



- Verwijder de filterkom
- Verwijder het NTC-patroon door het naar beneden te trekken (gebruik geen ronddraaiende bewegingen [schroeven of losdraaien] om het patroon te verwijderen).
- Schroef het zwarte deksel van het patroon los
- Vul de bak met actieve kool (of een ander product) tot het aangegeven "max"-niveau. Met het CINTROPUR vat hebt u 6 ladingen actieve kool.
- Schroef het deksel terug op de container
- Plaats de gevulde patroon in de filterkop. Net zoals bij punt b) moet u erop letten dat u het patroon terugplaatst door het verticaal naar boven te duwen, maar zonder een draaiende beweging te maken [schroeven of losschroeven].
- Schroef de kom met blote handen in de kop. De moersleutel wordt gebruikt voor de demontage.

UV-sterilisator

Het is VERPLICHT om de UV-lamp na 1 jaar (of 8760 uur) te vervangen. Na deze tijd is de sterilisatie-efficiëntie niet langer gegarandeerd.

Het onderhoud beperkt zich tot het vervangen van de UV-lamp en het reinigen van de kwartsmantel indien nodig. Na 5 jaar is het vanwege het solarisatie-effect aan te raden om het kwarts te vervangen.

Wanneer u uw lamp in gebruik neemt, drukt u op de knop aan de achterkant van het blauwe label voor een optimale controle van de bedrijfsduur van de lamp (zie hoofdstuk "Installatie"). De oorspronkelijke witte rechthoek zal na verloop van tijd geleidelijk rood worden (na 12 maanden zal deze volledig rood zijn). Herhaal deze procedure op het nieuwe label elke keer dat je de lamp vervangt.

Als je de zwarte sterilisatorbak verwijdert, krijg je direct toegang tot de roestvrijstalen cilinder. Dit is de UV-behandelingskamer. Deze moet schoon gehouden worden voor een optimale UV-straling.

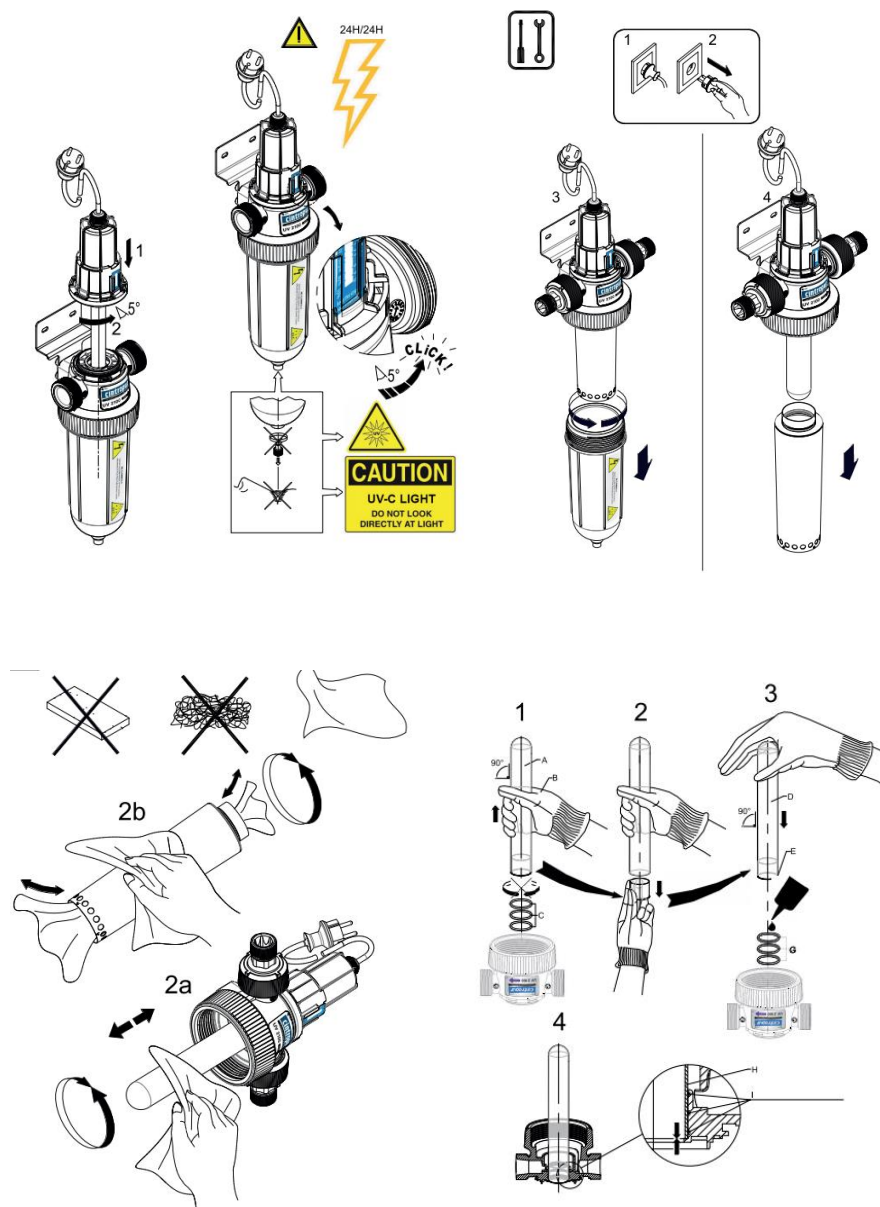
DE NIEUWE LAMP PLAATSEN

De nieuwe UV-lamp moet volledig droog zijn voordat hij in de kwartsmantel wordt geplaatst.

Zorg ervoor dat u het glas van de lamp niet aanraakt met uw vingers. Als u de lamp met alcohol reinigt, worden eventuele vingerafdrukken verwijderd.

Cintropur maakt je het leven gemakkelijker door de lamp aangesloten op de ballast (ingebouwd in het zwarte handvat) te leveren. Een draaibeweging van 5° bevestigt de lamp aan de sterilisator met behulp van een bajonetsysteem. Deze draaibeweging activeert automatisch een microscharnelaar om je lamp in te schakelen.

Opmerking: Net als fluorescentielampen moet een defecte UV-lamp worden weggegooid volgens de nationale voorschriften of bij een afvalverwerkingscentrum, aangezien de lamp kwikdeeltjes bevat..



KWARTSMANTEL

De kwartsmantel kan verstopt raken of kalkaanslag vertonen. Als dit gebeurt, demonteer het dan en reinig het met verdund zuur (zoutzuur, azijn, antikalkoplossing). Het gebruikte product mag niet schurend zijn.